

F25 SYSTEM DO DRZWI SKŁADANYCH NA 2 PANELE DRZWIOWE

YCHO

Maksymalne obciążenie paneli drzwiowych 25 kg



x1



x1



x1



x1



x1



x1

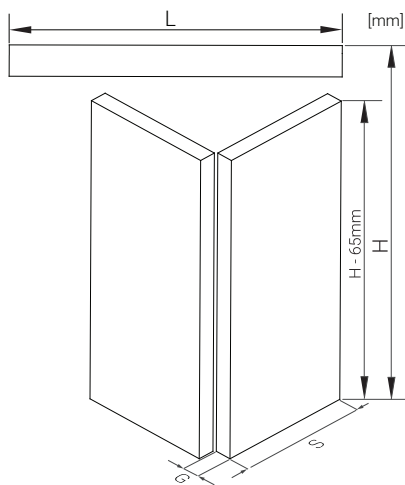


x3

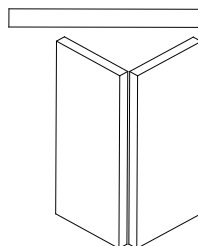
4x20 mm x2

4x40 mm x8

3x30 mm x15

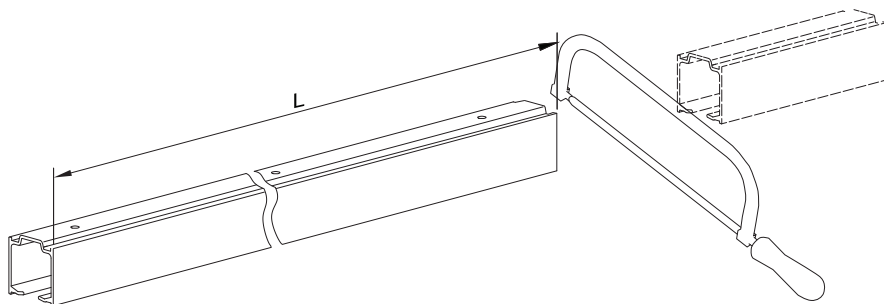


G	16	18	22	25	28	32	40
x	2	2	3	3	4	4	6

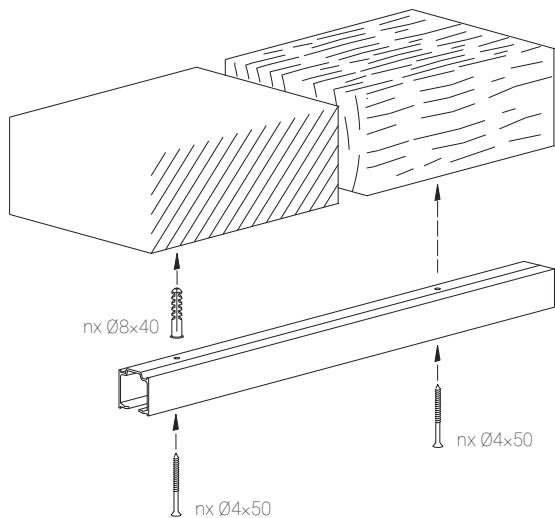


$$S = \frac{L - 5 - x}{2} \text{ [mm]}$$

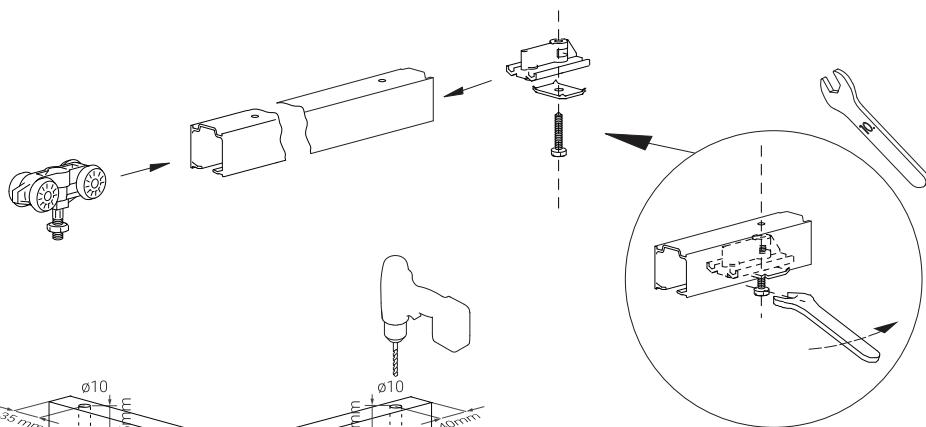
1



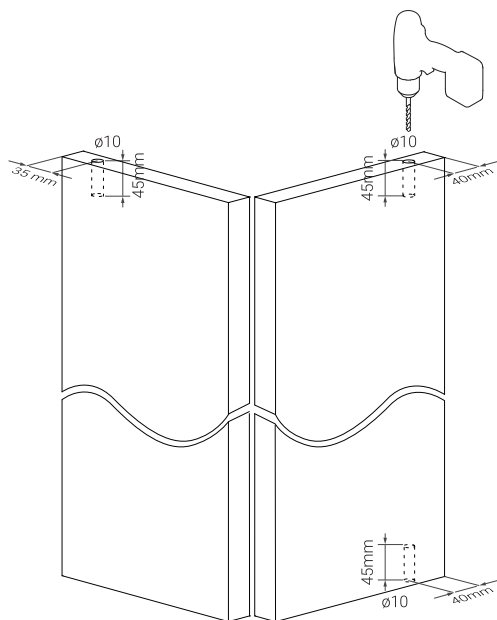
2



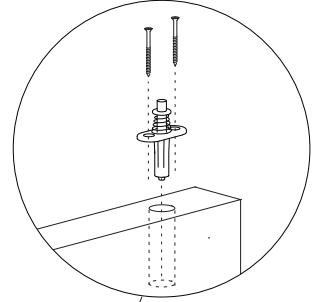
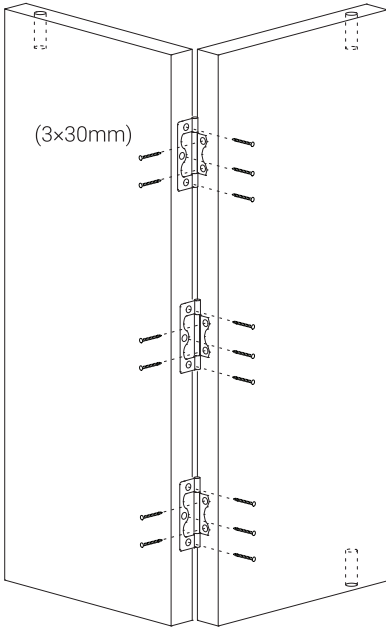
3



4

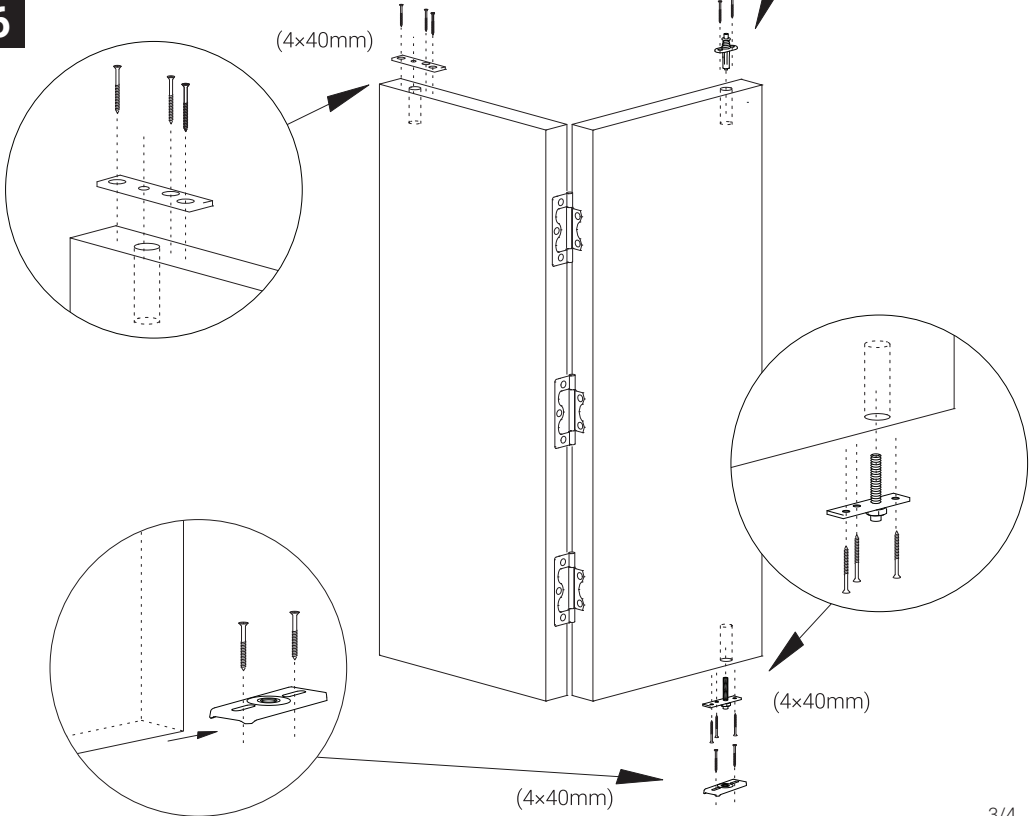


5

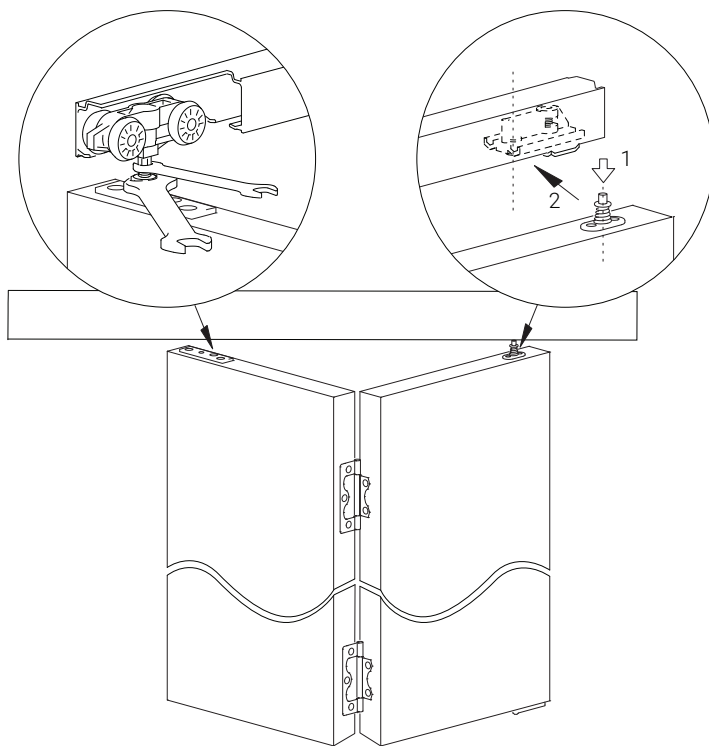


(4x40mm)

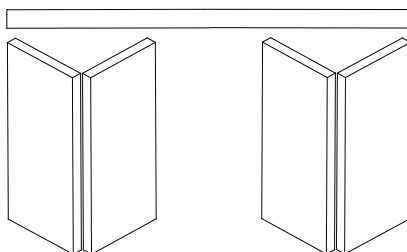
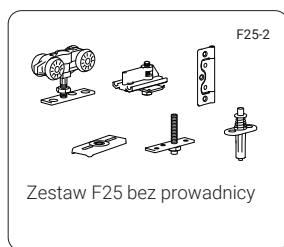
6



7



Wariant na 4 panele drzwiowe z użyciem uzupełniającego zestawu F25 bez prowadnicy



$$S = \frac{L-8-2x}{4} \text{ [mm]}$$

Produkty uzupełniające:

