

F40 SYSTEM DO DRZWI SKŁADANYCH NA 2 PANELE DRZWIOWE

TYCHO

Maksymalne obciążenie paneli drzwiowych 40 kg



x1



x1



x1



x1



x1



x1

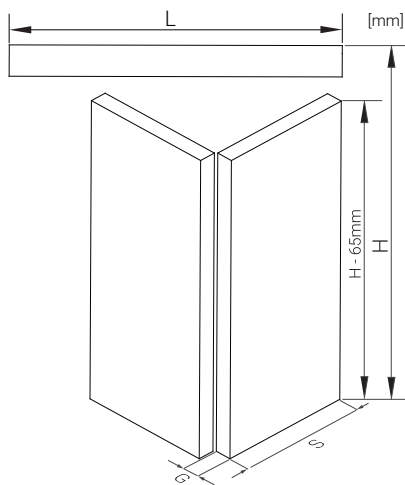


x3

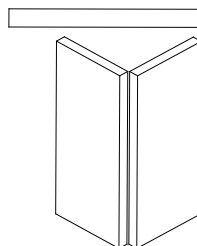
4x20 mm x2

4x40 mm x8

3x30 mm x20

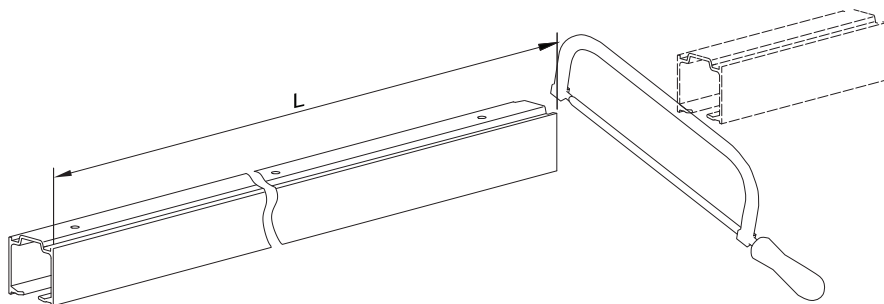


G	16	18	22	25	28	32	40
x	2	2	3	3	4	4	6

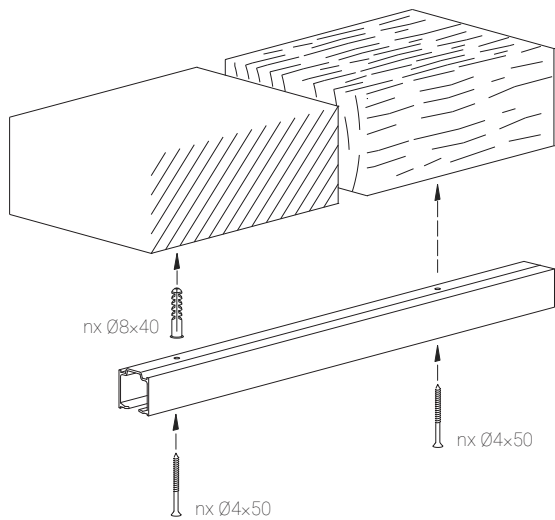


$$S = \frac{L - 5 \cdot x}{2} \text{ [mm]}$$

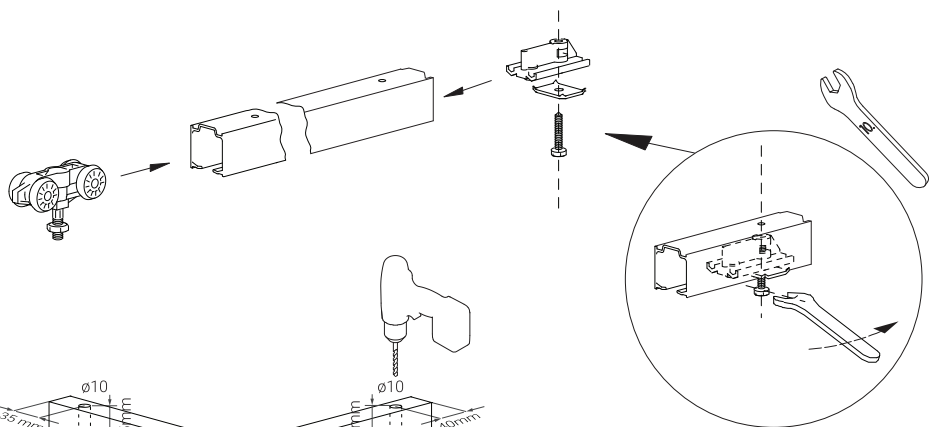
1



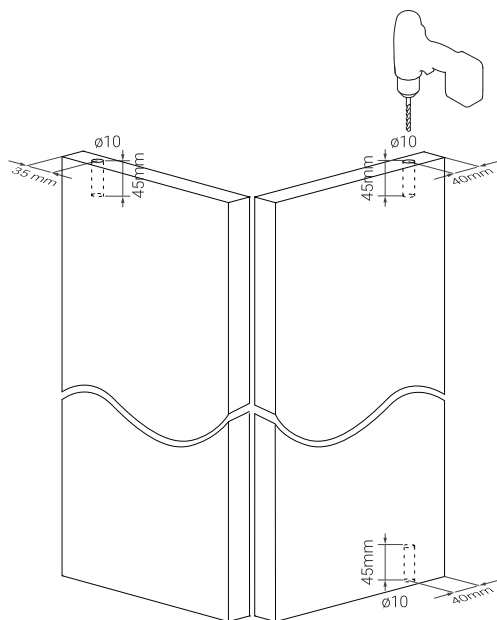
2



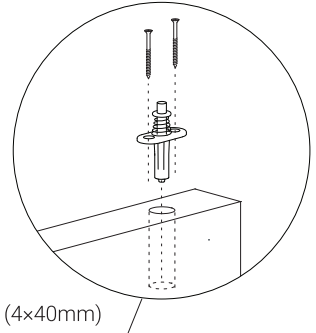
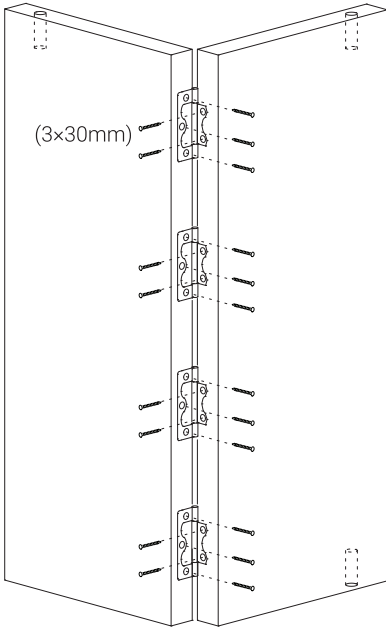
3



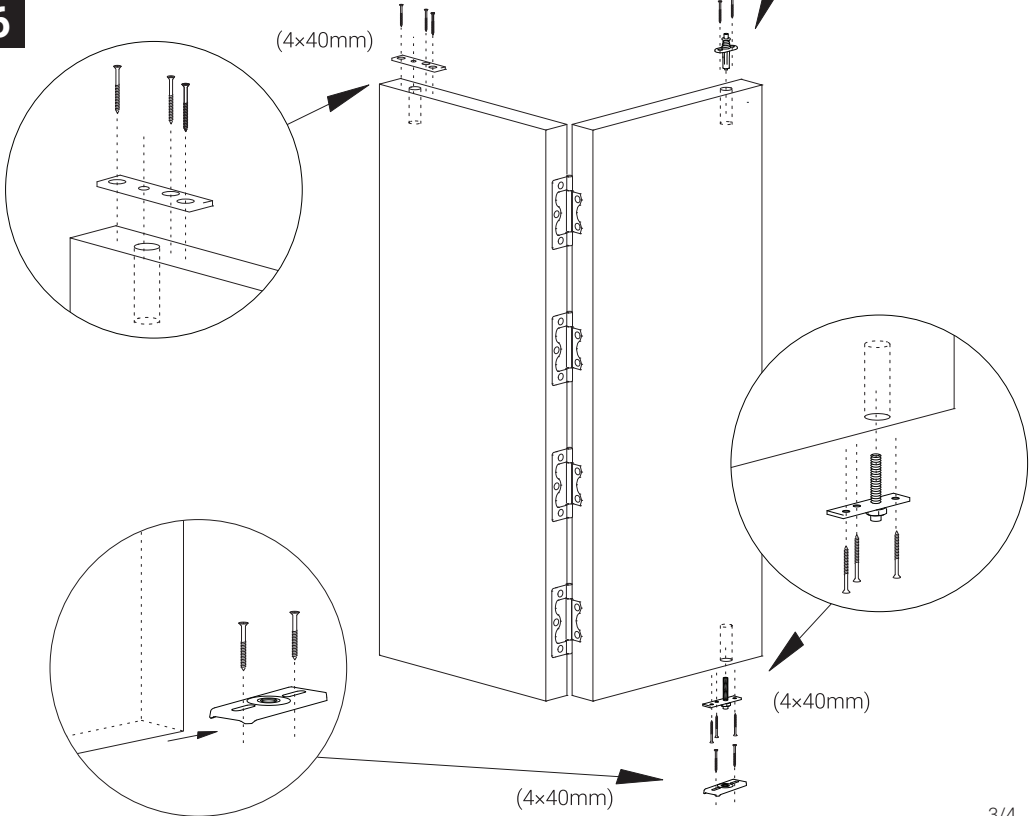
4



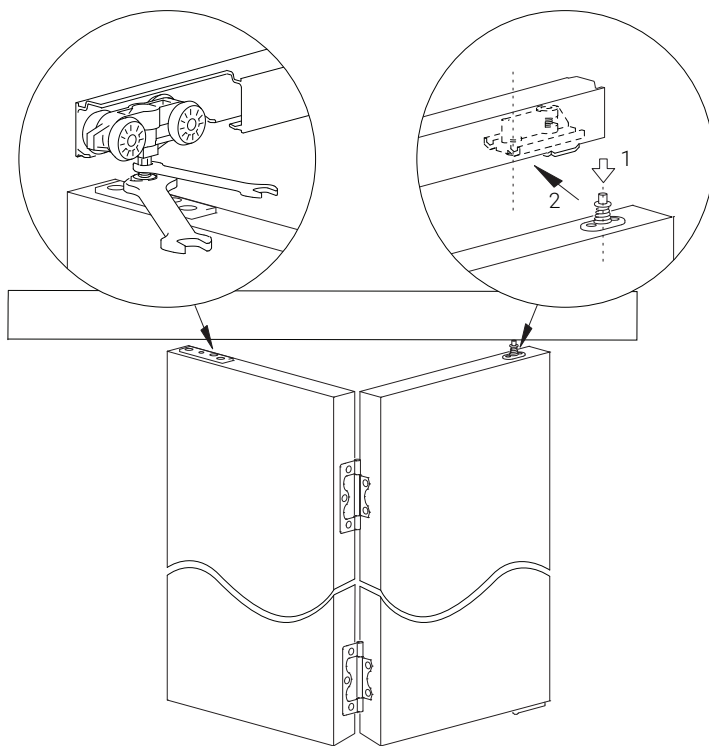
5



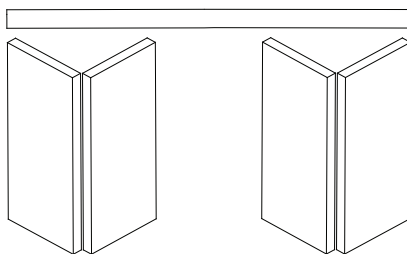
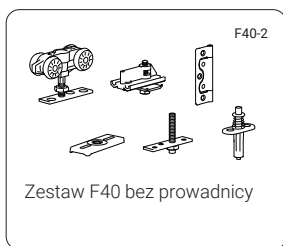
6



7



Wariant na 4 panele drzwiowe z użyciem uzupełniającego zestawu F40 bez prowadnicy



$$S = \frac{L-8-2x}{4} \text{ [mm]}$$

Produkty uzupełniające:

