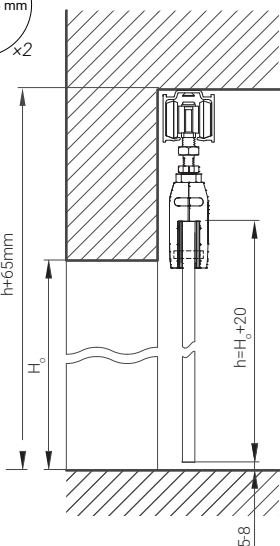
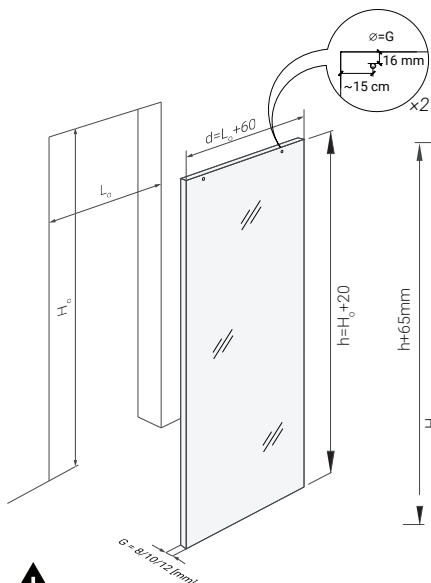
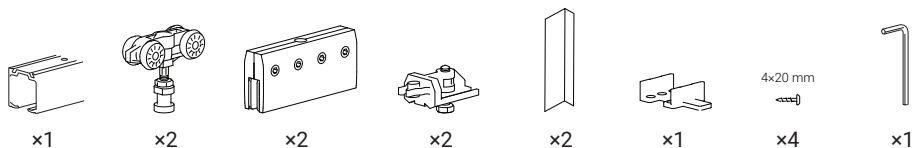
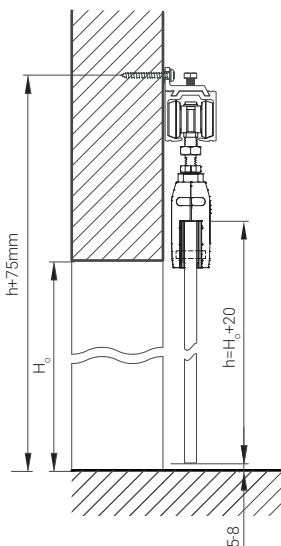


# G80 SYSTEM DO DRZWI PRZESUWNYCH SZKLANYCH

Maksymalne obciążenie skrzydła drzwi 80 kg



**War. A**  
Montaż do stropu

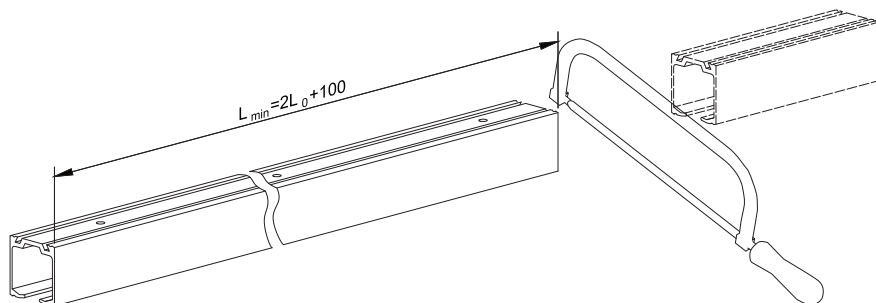


**War. B (opcja)**  
Montaż do ściany za pomocą  
opcjonalnych klamer ściennych



Szkló bezpieczne ESG/VSG, max. 80 kg  
Szkló należy zamówić w zakładzie szklarskim  
powinno być docięte na odpowiedni wymiar  
i posiadać otwory mocujące

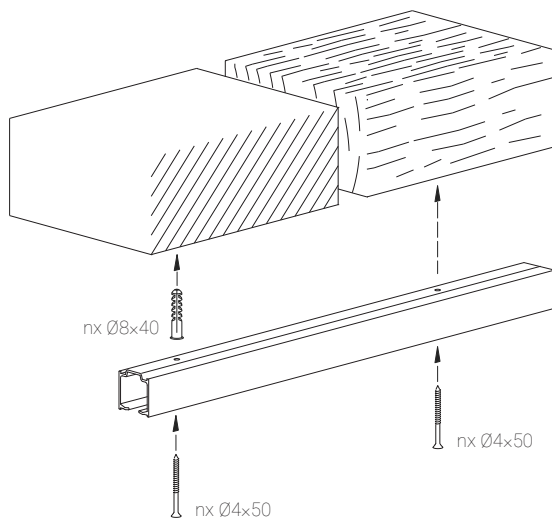
1



# War. A

L [mm]	1200	1500	1800	2000	2400	2700	3000
n	4	5	6	7	8	9	10

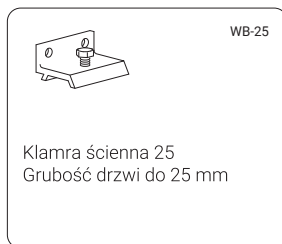
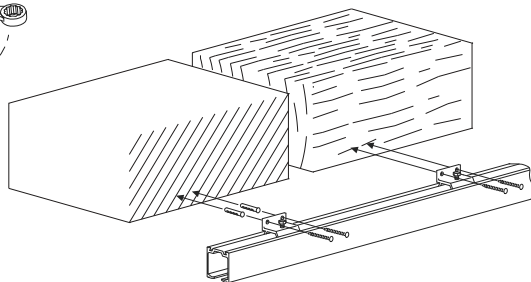
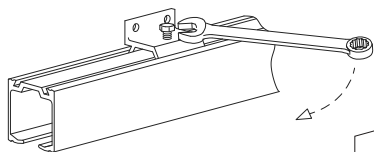
2A



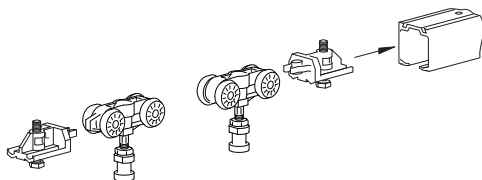
# War. B (OPCJA)

Montaż do ściany za pomocą  
opcjonalnych klamer ściennych

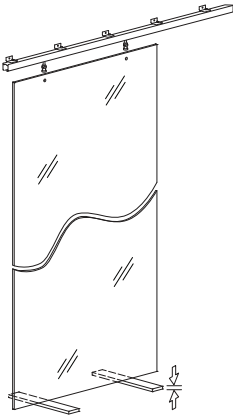
2B



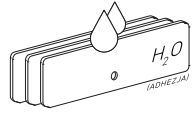
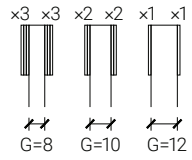
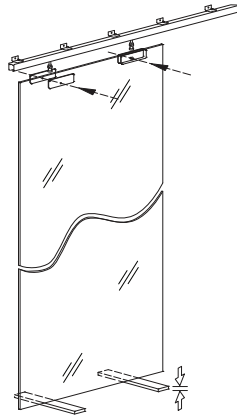
3



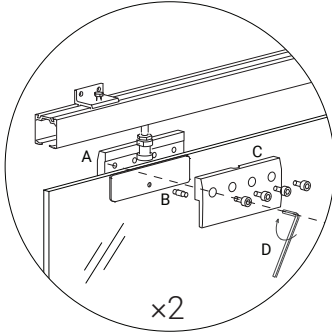
4



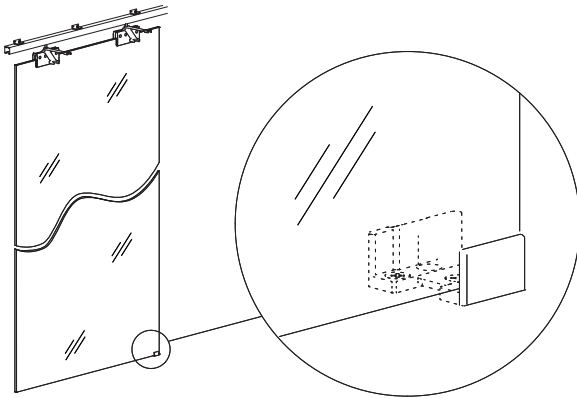
5



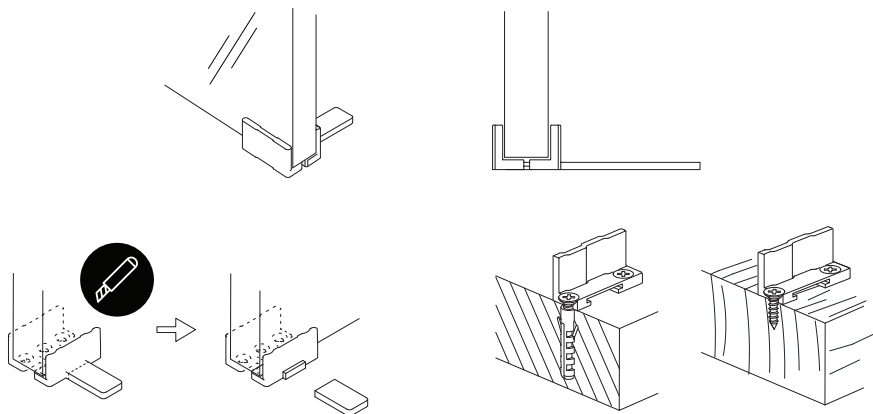
6



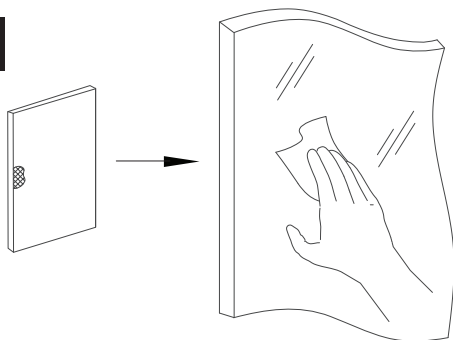
7



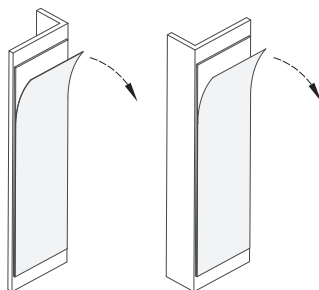
8



9



10



11

