

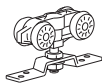
S100 SYSTEM DO DRZWI PRZESUWNYCH

TYCHO

Na 1 skrzydło drzwi do 100 kg



×1



×2



×2



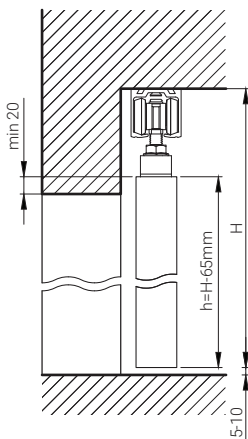
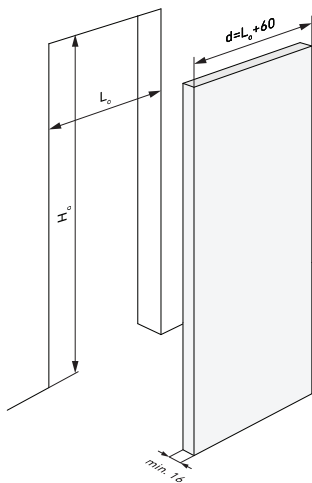
×1



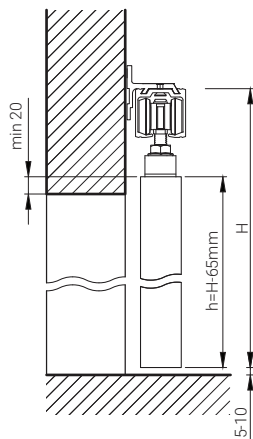
×8



×4

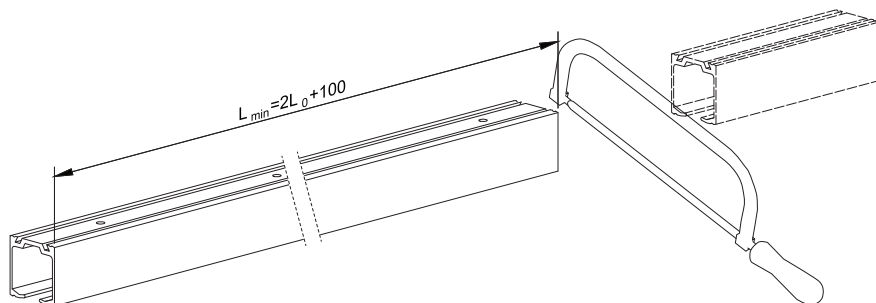


War. A
Montaż do sufitu



War. B (opcja)
Montaż do ściany za pomocą
opcjonalnych klamer ściennych

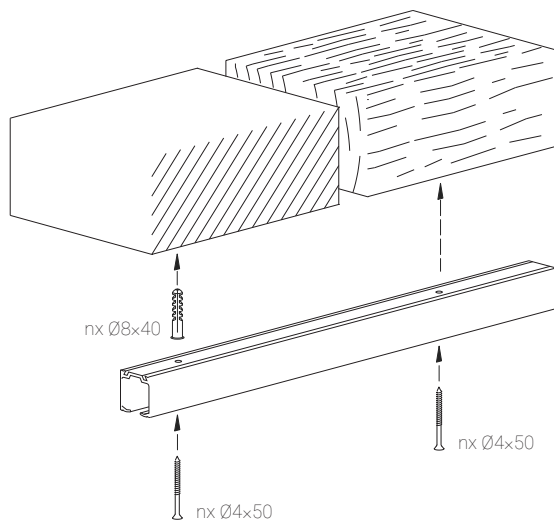
1



War. A

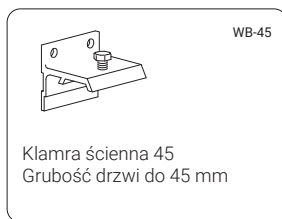
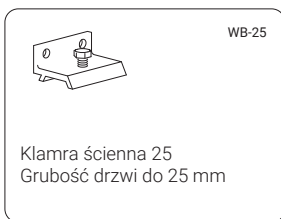
L [mm]	1200	1500	1800	2000
n	4	5	6	7

2A

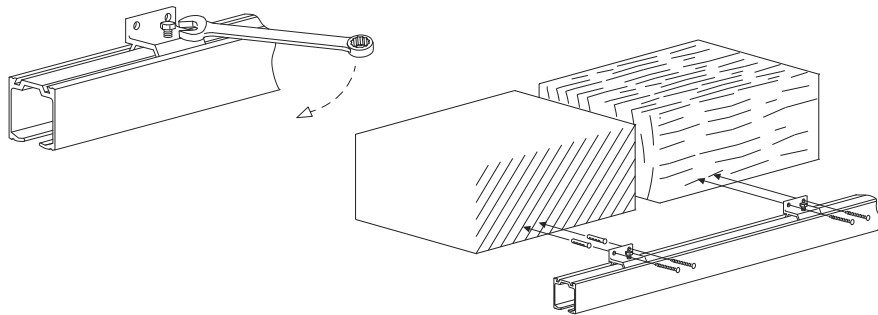


War. B (OPCJA)

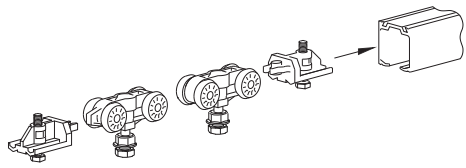
Montaż do ściany za pomocą
opcjonalnych klamer ściennych



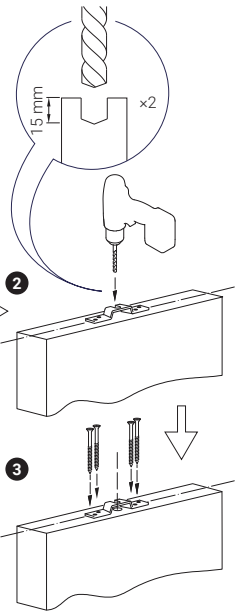
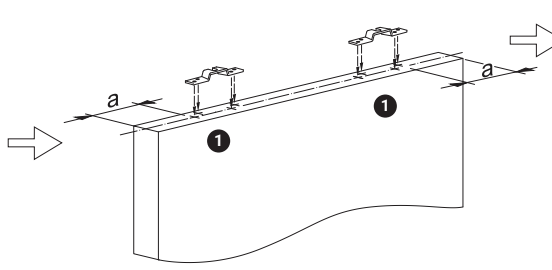
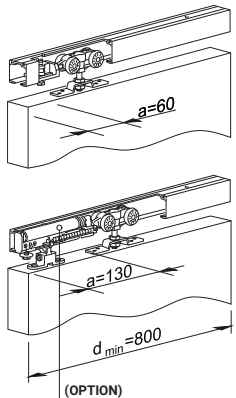
2B



3



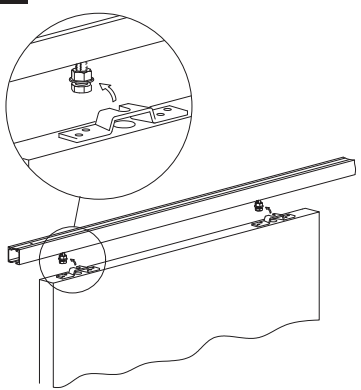
4



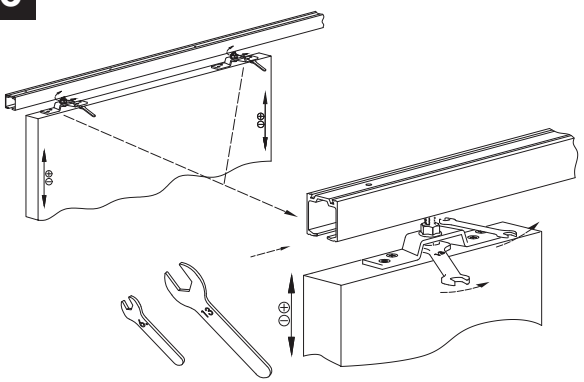
SCD-80

Domykacz do drzwi o wadze do 80 kg

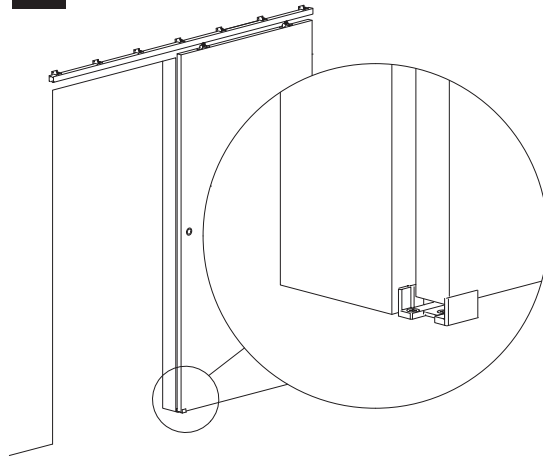
5



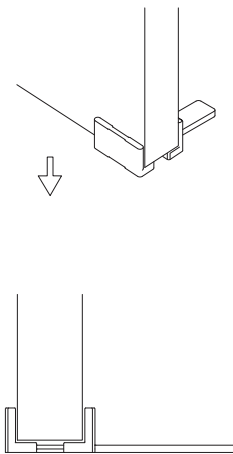
6



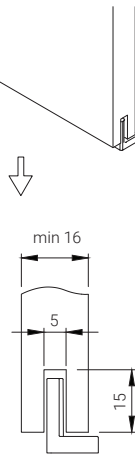
7



8A



8B



8C

