

# S120 SYSTEM DO DRZWI PRZESUWNYCH

**TYCHO**

Na 1 skrzydło drzwi do 120 kg



x1



x2



x2



x1

4x40mm

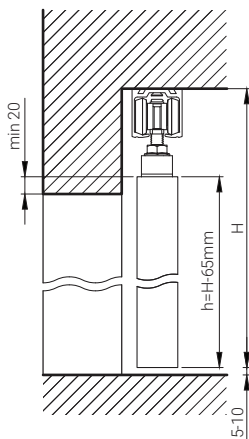
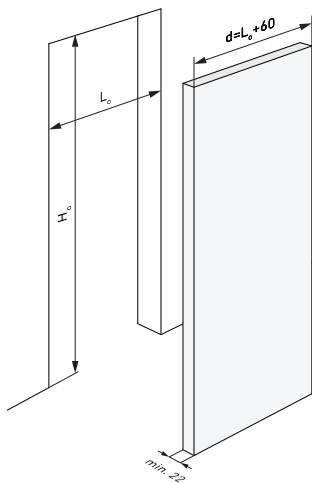


x8

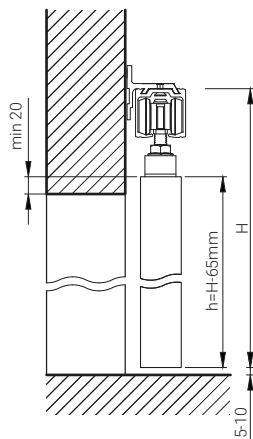
4x20mm



x4

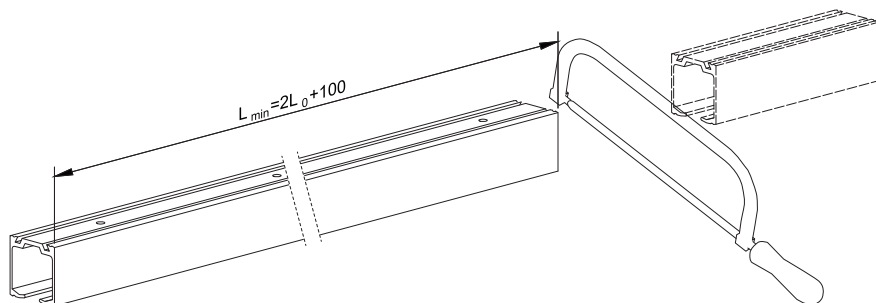


**War. A**  
Montaż do sufitu



**War. B (opcja)**  
Montaż do ściany za pomocą  
opcjonalnych klamer ściennych

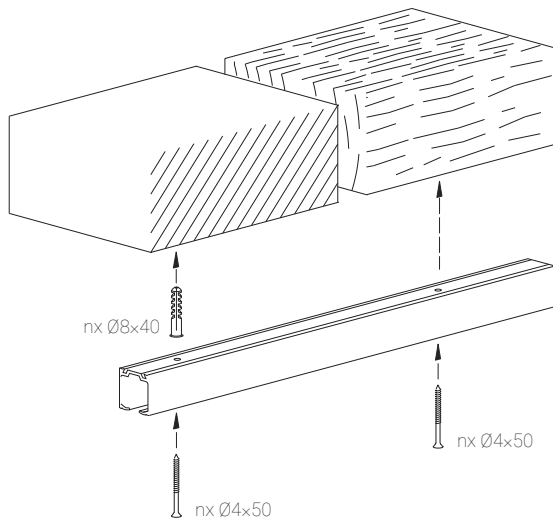
1



# War. A

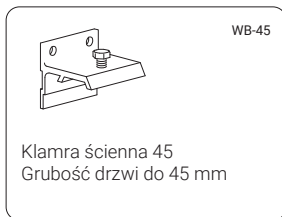
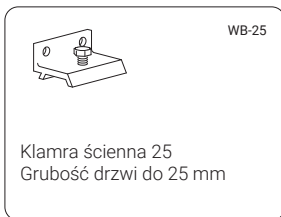
L [mm]	1200	1500	1800	2000	2400	2700	3000
n	4	5	6	7	8	9	10

2A

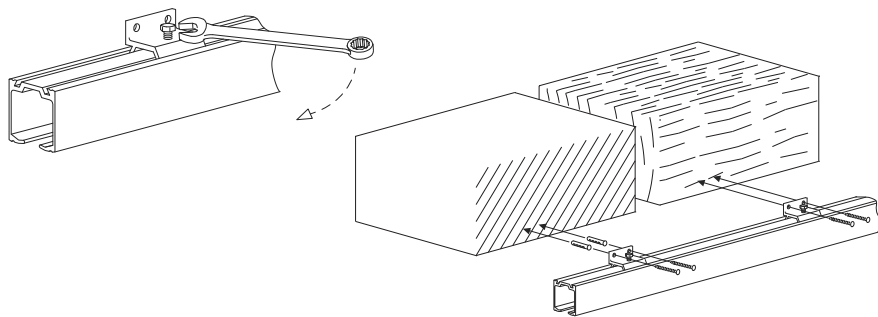


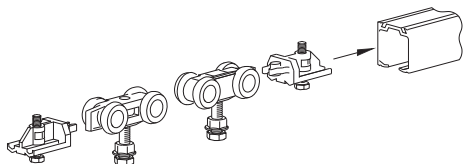
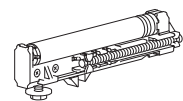
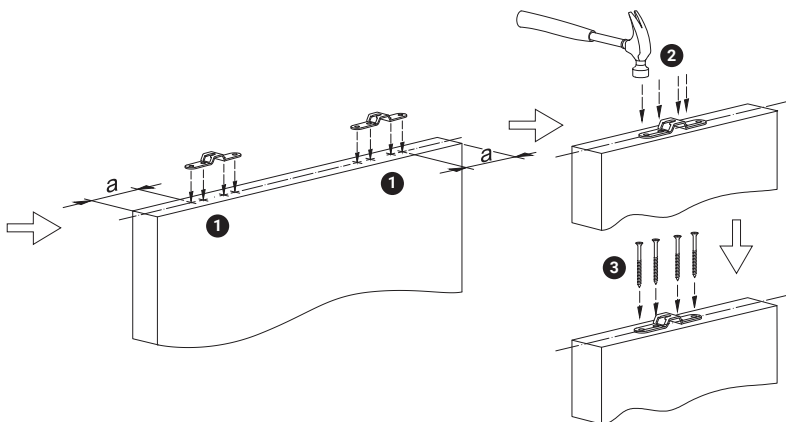
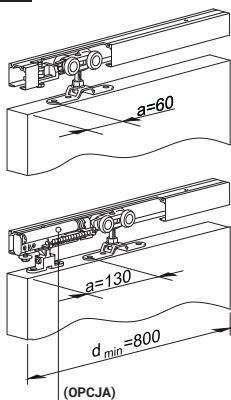
# War. B (OPCJA)

Montaż do ściany za pomocą  
opcjonalnych klamer ściennych



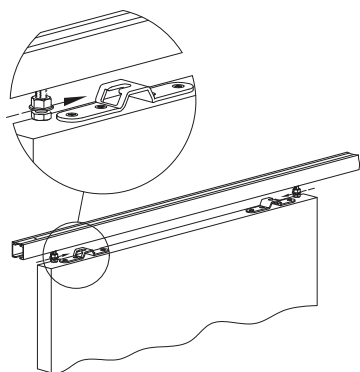
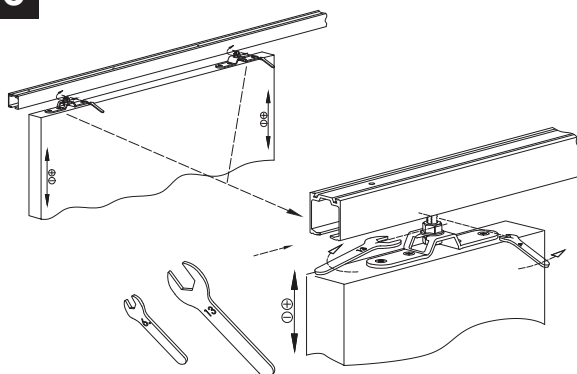
2B



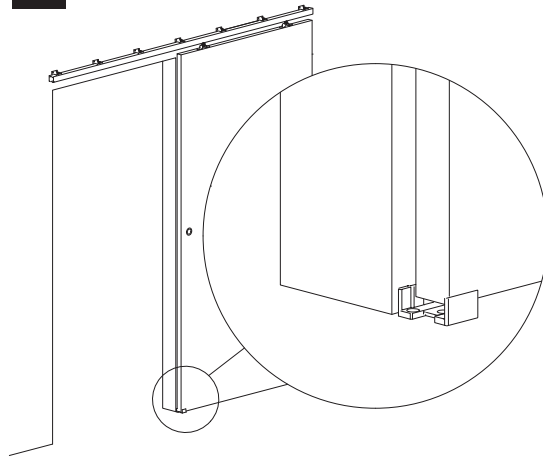
**3****4**

SCD-80

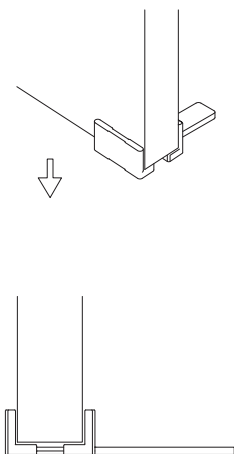
Domykacz  
do drzwi o wadze do 80 kg

**5****6**

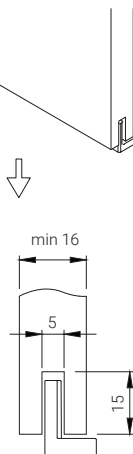
7



8A



8B



8C

