

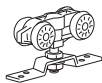
# S60 SYSTEM DO DRZWI PRZESUWNYCH

**TYCHO**

Na 1 skrzydło drzwi do 60 kg



×1



×2



×2



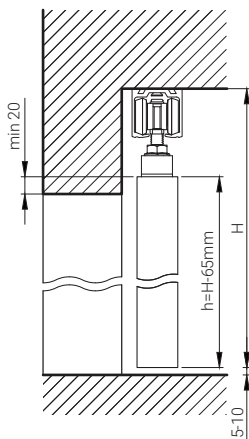
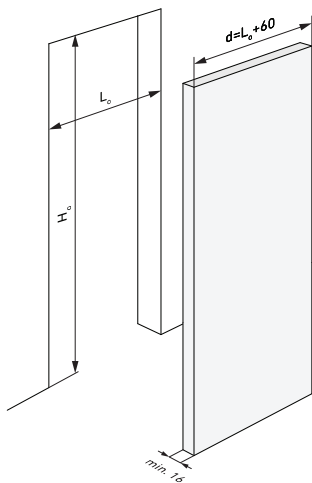
×1



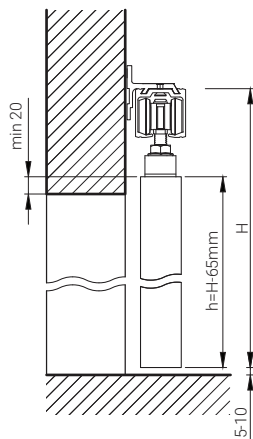
×8



×4

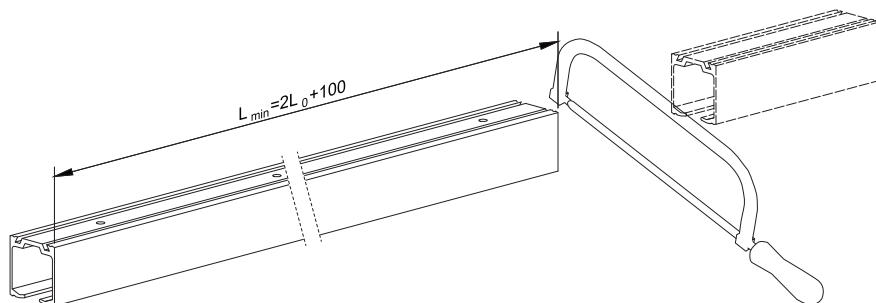


**War. A**  
Montaż do sufitu



**War. B (opcja)**  
Montaż do ściany za pomocą  
opcjonalnych klamer ściennych

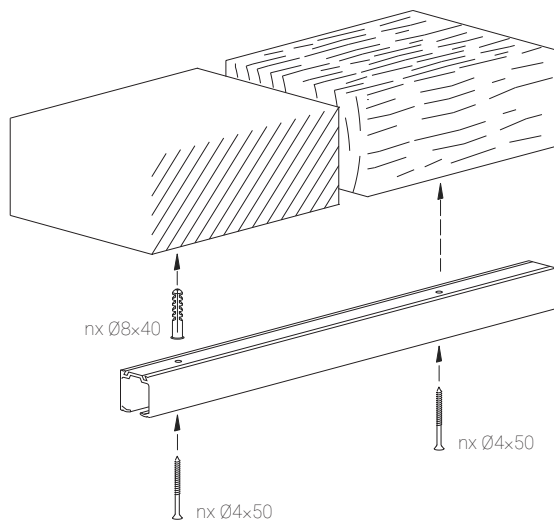
1



# War. A

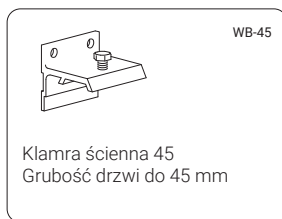
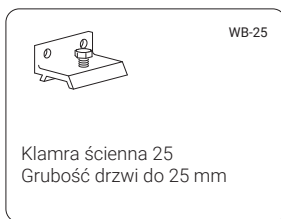
| L [mm] | 1200 | 1500 | 1800 | 2000 |
|--------|------|------|------|------|
| n      | 4    | 5    | 6    | 7    |

2A

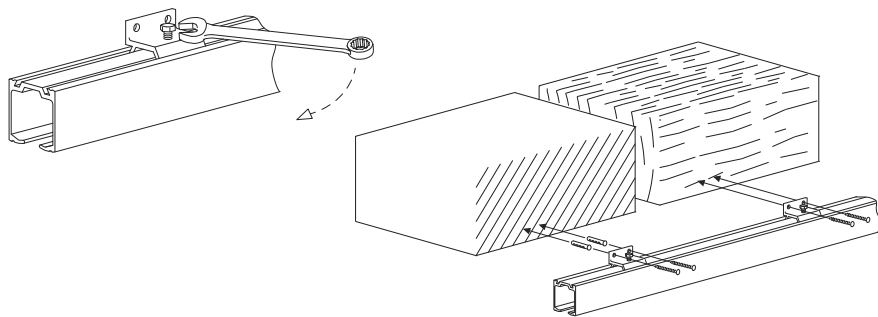


# War. B (OPCJA)

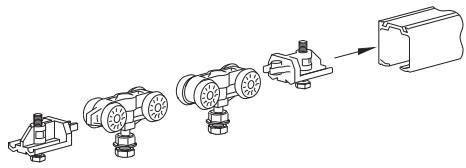
Montaż do ściany za pomocą  
opcjonalnych klamer ściennych



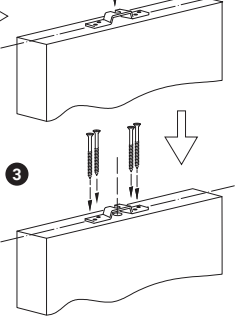
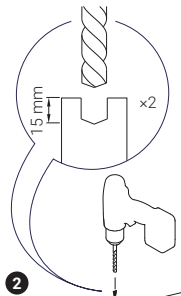
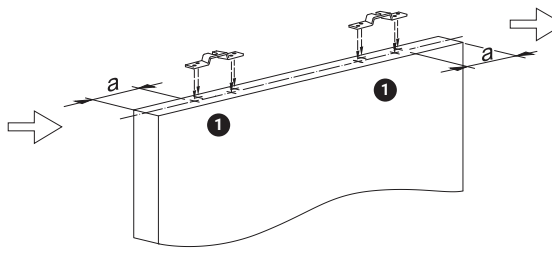
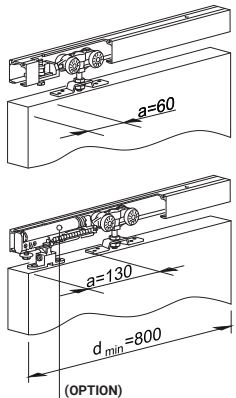
2B



3



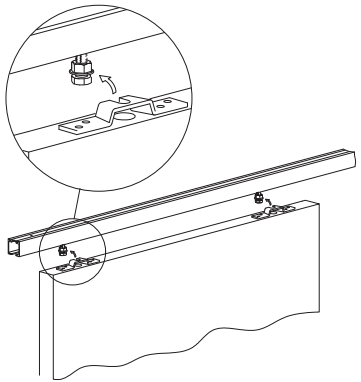
4



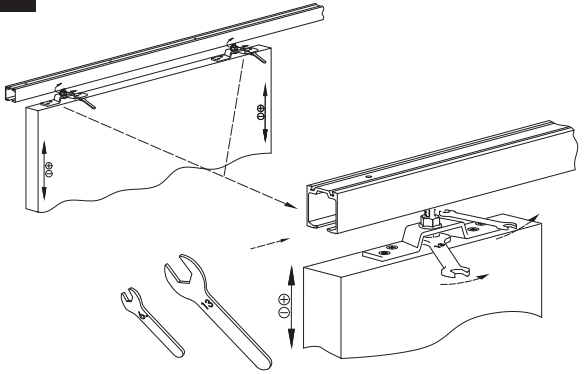
SCD-80

Domykacz do drzwi o wadze do 80 kg

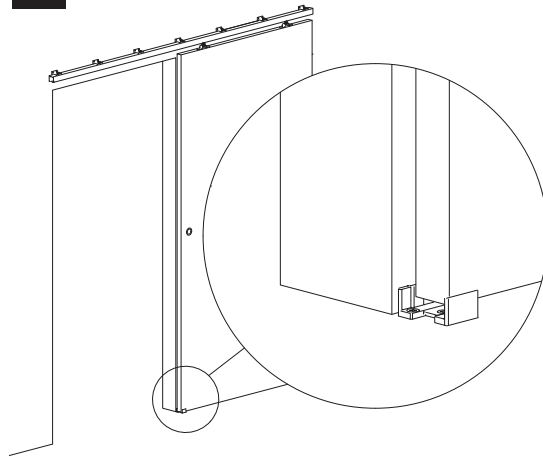
5



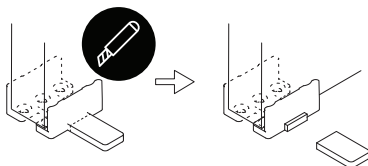
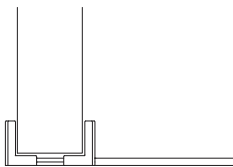
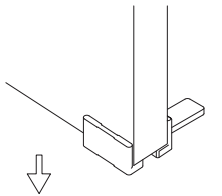
6



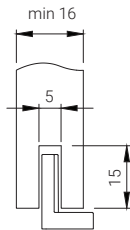
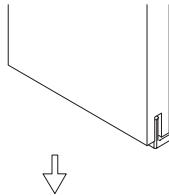
7



8A



8B



8C

